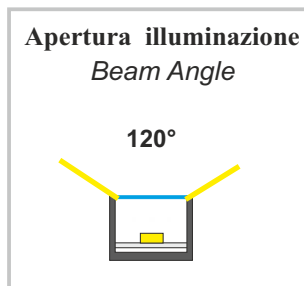
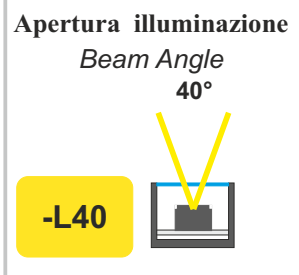
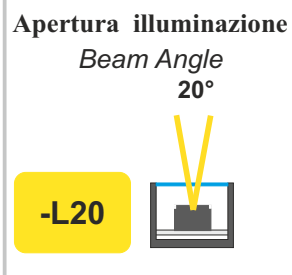
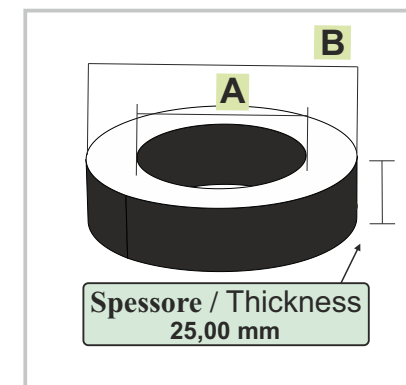
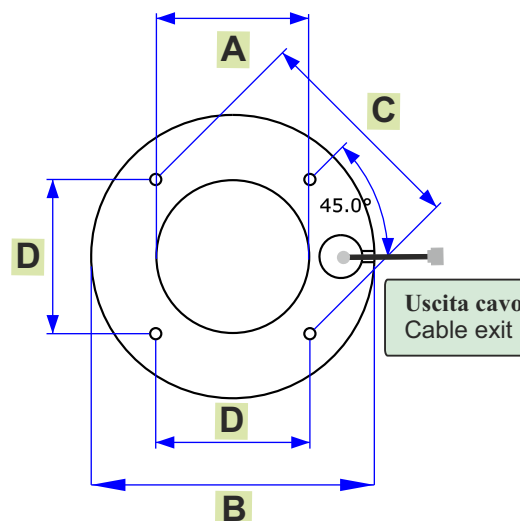
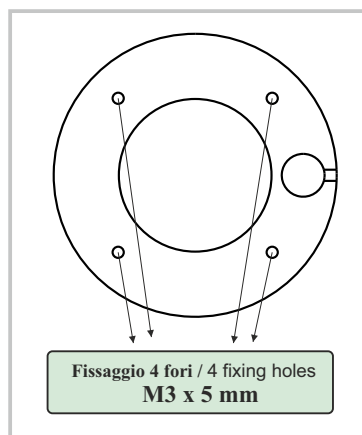


Lampade GEST76 -100 (-L20 / -L40) / GEST76 -100 (-L20 / -L40) Lamps

GEST	Diametro interno Internal diameter	Diametro esterno External diameter	Grado di protezione IP Protection Degree	Tensione alimentazione Supply voltage	Corrente alimentazione Supply current	Potenza assorbita Power consumption	Flusso luminosità generata tipica Typical luminous flux	illuminazione tipica a 20 cm 20 cm Typical Lighting	Range temperatura lavoro Working temperature range
GEST76-6K-L20 GEST76-6K-L40	41 mm	76 mm	IP65	24Vdc +/- 10%.	300 mA	7,2 W	1080 lumen	4200 lux	Da 0° (no frost) a +40°C From 0° (no frost) to +40°C Con Radiatore aggiuntivo ----- With additional radiator
GEST100-6K-L20 GEST100-6K-L40	50 mm	100 mm			500 mA	12,0 W	1800 lumen	9800 lux	

GEST76-R625-L20-M8S



Dimensioni meccaniche Mechanical dimensions				
	A	B	C	D
GEST76	41 mm	76 mm	58,5 mm	41,3 mm
GEST100	50 mm	100 mm	75 mm	53,03 mm

Su richiesta disegni meccanici 3D
3D mechanical drawings on request

Lampada Led / Led lamp

- Alimentazione: 24 Vdc
Supply: 24Vdc
- Grado di protezione: IP65
Protection degree: IP65
- Uso illuminazione / Lighting use
- Illuminatore sistemi ispezione con telecamere
Illuminator for vision systems with cameras



Opzioni GEST76 - 100 (L20-L40) / GEST76 -100 (L20-L40) Options

Ex. Code : GESTXXX-YY-WW1-WW2

GEST Code			
Diametro lampada Lamp diameter	Colore Led Led Colour	Corrente per Led Current per Led	Varianti e opzioni Variants and options
XXX	YY	CCC	WW1 - WW2

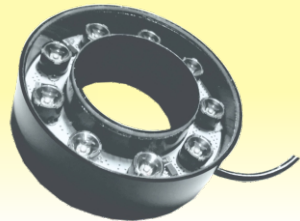
Coperture Lampada Lamp covers	
STANDARD	Copertura Trasparente Transparent cover

Diametro lampada Lamp diameter	
GEST76	76 mm
GEST100	100 mm

Colori Colours	
-6K STANDARD	Bianco freddo 6000K 6000K Cold white
-R625	Rosso/Red 625 nm
-IR730	IR 730 nm
-YY	Custom IR / UV / COLOR

Corrente per Led Current per led	
STANDARD GEST76	300mA per Led 300mA per Led
STANDARD GEST100	500mA per Led 500mA per Led
-CCC	custom

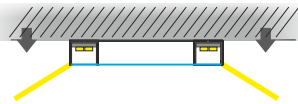
-WW1 Apertura luce Beam angle	
-	Apertura Luce 120° 120° Beam Angle
-L20	Apertura Luce 20° 20° Beam Angle
-L40	Apertura Luce 40° 40° Beam Angle



GEST76-6K-L20

Si garantisce il grado IP segnalato se il prodotto viene montato rivolto verso il basso

The indicated IP protection degree is guaranteed only if the product is positioned downward



NORMATIVE / STANDARDS

Immunità elettromagnetica - EMC immunity :	EN 61547:2009
Emissione elettromagnetica - EMC emission :	EN 55015:2013
Assessment of lighting equipment related to human exposure to electromagnetic fields	EN 62493:2015

ATTENZIONE / WARNING

- Prodotto elettrico per uso professionale, può essere installato solo da personale qualificato.
Electrical device exclusively for professional use. Installation can be done by qualified personnel only.
 - In caso di danneggiamento del cavo di alimentazione, la sostituzione del medesimo deve essere eseguita esclusivamente presso la casa madre.
In case of power supply wire damage, its replacement has to be done at the head office exclusively.
- Perdita di GARANZIA a causa di uso improprio e manomissione del prodotto.
Warranty loss in case of inappropriate use and tampering.

Design & Production
Made in Italy



Genesi LUX® a division of
Genesi Elettronica srl
V. Bachelet, 3 - 41057 Spilamberto - MODENA -
Tel. 059785566 - info@genesi-lux.it - www.Genesi-lux.it



BETA
rev. 02/19